



PRIMEDIC
Saves Life. Everywhere.



Geautomatiseerde externe defibrillator
Gebruiksaanwijzing

HeartSave Y | YA

Dutch

24382 NL
Revisie: C
Datum van uitgave: 08/2024

Colofon

Uitgever

Fabrikant: Jiangsu Yuyue Medical Equipment & Supply Co., Ltd
Adres: No.1 Baisheng Road Development Zone, Danyang, Jiangsu
VOLKSREPUBLIC CHINA

Tel.: 86-511-86900833

Fax: 86-511-86900851

Postcode: 212300

Website: <http://www.yuyue.com.cn>



Metrax GmbH

Adres: Rheinwaldstr. 22, D-78628 Rottweil, Duitsland



Eigendomsnota

Jiangsu Yuyue behoudt zich alle rechten voor met betrekking tot deze gebruiksaanwijzing. Deze gebruiksaanwijzing mag zonder de goedkeuring van Jiangsu Yuyue niet worden gedupliceerd of toegankelijk worden gemaakt voor derde partijen. Hetzelfde geldt voor individuele delen of fragmenten uit deze gebruiksaanwijzing.

Niet-naleving hiervan geeft recht op schadevergoeding en kan strafrechtelijke gevolgen hebben (raadpleeg DIN 34).

Revisie: C

Datum van uitgifte: 08/2024

Deze gebruiksaanwijzing kan zonder voorafgaande kennisgeving door de fabrikant worden gewijzigd.



Inhoud

1	Verklarende woordenlijst	5
2	Inleiding	5
2.1	Voorwoord	5
2.2	Geldigheid	6
2.3	Disclaimers	6
2.4	Symbolen die worden gebruikt in deze instructies	6
2.5	Pictogrammen	7
2.6	Samengevatte gebruiksaanwijzing	9
3	Beoogd gebruik	10
3.1	Medische indicatie	10
3.2	Medische contra-indicatie	10
4	Veiligheidsinformatie	10
4.1	Algemene veiligheidsaanbeveling	10
4.2	Veiligheidstoelichting voor de gebruiker	11
4.3	Veiligheidstoelichting om de patiënt te beschermen	12
4.4	Veiligheidstoelichting voor de bescherming van derde partijen	12
4.5	Veiligheidstoelichting voor de bescherming van het apparaat	13
5	Beschrijving van het apparaat	13
5.1	Algemene beschrijving	13
5.2	Beschrijving van de apparaatdetails	14
5.3	Noodset van de HeartSave Y YA	16
5.4	Statusdisplay	16
6	Vorbereidende maatregelen voor (initiële) inschakeling	17
6.1	Uitpakken	17
6.2	Elektrode plaatsen	17
6.3	Installeer de batterij	18
6.3.1	Veiligheidsinformatie batterij	18
6.3.2	De batterij plaatsen	19
6.3.3	De batterij verwijderen	19
6.4	Zelftest	20
6.4.1	Zelftest na inschakeling van de HeartSave Y YA-reeks	20
6.4.2	Automatische, regelmatige zelftesten	21
6.4.3	Automatische bewaking van de unit	21
6.5	Taalwijziging	21
7	De HeartSave gebruiken	21
7.1	De patiënt onderzoeken en voorbereiden	22
7.2	De HeartSave inschakelen	22



7.3	De patiëntcategorie controleren	23
7.4	Sluit de elektrodekabel aan	23
7.5	Bereid de patiënt voor	23
7.5.1	De kleding van de patiënt verwijderen	23
7.5.2	De elektroden plaatsen	24
7.6	De ECG-analyse uitvoeren	25
7.7	Defibrillatie vereist	26
7.8	Cardiopulmonaire reanimatie (CPR)	27
7.8.1	Reanimatie voor getrainde eerstehulpverleners	27
7.8.2	CPR voor leken eerstehulpverleners	27
7.8.3	CPR-configuratie van de HeartSave Y YA	27
7.8.4	CPR-metronoomfunctie	28
7.9	De defibrillator klaarhouden voor gebruik	28
8	Gegevensbeheer	28
8.1	Gegevensopslag	28
8.2	Gegevensuitvoer	28
8.3	Configuratie-item	29
9	Accessoires	29
9.1	Standaard accessoires	29
10	Problemen oplossen	29
11	Reiniging, onderhoud, verzending en afvoer	30
11.1	Reiniging	30
11.2	Onderhoud	31
11.3	De HeartSave verzenden	31
11.4	Afvoer	31
	Bijlage A Technische gegevens	33
	Bijlage B garantie	37
	Bijlage C Ritmedetectiesysteem	38
	Bijlage D EMC	39
	Bijlage E Indexschema	42



1 Verklarende woordenlijst

Term/afkorting	Beschrijving
AED	Automatische externe defibrillator
AHA	American Heart Association
Bifasische impuls	De stroomtoevoer van de defibrillator verandert van richting tijdens toepassing van een schok
BLS	Basisreanimatiemaatregelen/cardiopulmonaire reanimatie (Basic Life Support)
CPR	Cardiopulmonaire reanimatie
ECG	Elektrocardiogram
ERC-richtlijnen	Europese reanimatieraad over cardiopulmonaire reanimatie (CPR)
EU	Europese Unie
RMH	Richtlijn medische hulpmiddelen
MIT	Massachusetts Institute of Technology
MPBetreibV	Medical Device Operator Ordinance
MPG	Wet inzake medische hulpmiddelen
Patiëntimpedantie	Weerstand van patiënt tussen de elektroden

2 Inleiding

2.1 Voorwoord

Beste gebruiker,

U staat voor de opgave de HeartSave AED in een medisch noodgeval te gebruiken bij het redden van een mensenleven.

Opdat u in deze bijzondere situatie snel en juist reageert en de mogelijkheden die dit apparaat biedt optimaal gebruikt, bevelen wij u aan dat u deze gebruiksaanwijzing vooraf rustig doorleest zodat u zich met dit apparaat, de functies en de toepassingen vertrouwd maakt.

Bewaar deze gebruiksaanwijzing bij het apparaat, zodat u deze later nog eens kunt raadplegen.

Bij vragen over de inbedrijfstelling, het gebruik of onderhoud van de HeartSave AED zijn wij u graag van dienst.

Bij onverwacht gedrag van het apparaat of onverwachte gebeurtenissen neemt u contact met ons op. Ernstige incidenten in verband met de defibrillator moeten gemeld worden. Indien de defibrillator niet zoals verwacht gereageerd heeft, wendt u zich tot de fabrikant en de bevoegde plaatselijke overheid. Een 'ernstig incident' verwijst naar een gebeurtenis die direct of indirect een van de hiernavolgende gevolgen had, had kunnen hebben of zou kunnen hebben:

- de dood van een patiënt, gebruiker of andere persoon
- de tijdelijke of blijvende ernstige verslechtering van de gezondheidstoestand van een patiënt, gebruiker of andere personen
- een ernstig gevaar voor de openbare gezondheid.

Ons contactadres vindt u in het impressum aan het begin van deze gebruiksaanwijzing.

De instructies op het apparaat zijn geen vervanging voor het lezen van deze gebruiksaanwijzing.

2.2 Geldigheid

De beschrijvingen in deze gebruiksaanwijzing verwijzen naar het automatische externe defibrillatorapparaat van de HeartSave Y | YA-reeks gemaakt door Jiangsu Yuyue. In deze gebruiksaanwijzing wordt naar de automatische externe defibrillator van de HeartSave Y | YA-reeks verwezen als HeartSave.

De inhoud van dit document kan zonder voorafgaande kennisgeving door de fabrikant worden gewijzigd.

2.3 Disclaimers

Aansprakelijkheidsclaims bij lichamelijke letsels of materiële schade zijn uitgesloten als ze gebaseerd zijn op een of meer van de volgende redenen:

Het apparaat gebruiken op een manier waarvoor het niet bedoeld is.

Onjuist gebruik en onderhoud van het apparaat.



Het apparaat bedienen zonder beschermhoezen of wanneer er duidelijke schade aan de kabels en/of elektroden is.

Niet-naleven van de instructies in de gebruiksaanwijzing over de bediening, het onderhoud en de reparatie van de apparatuur.

Accessoires en reserveonderdelen gebruiken die zijn gemaakt door andere fabrikanten.

Autonome interventie, reparaties of constructiewijzigingen aan het apparaat.

2.4 Symbolen die worden gebruikt in deze instructies

	GEVAAR
Teksten met GEVAAR geven een bijzonder ernstig, actueel gevaar aan dat zeker zal leiden tot ernstige letsels of zelfs de dood als er geen preventiemaatregelen worden genomen. Het is essentieel dat u deze instructies volgt!	
	WAARSCHUWING
Teksten met WAARSCHUWING geven een bijzonder ernstig, mogelijk gevaar aan dat, zonder preventiemaatregelen, kan leiden tot ernstige letsels of zelfs de dood. Het is essentieel dat u deze instructies volgt!	
	OPGELET
Teksten met OPGELET geven een mogelijke gevaarlijke situatie aan die kan leiden tot kleine letsels. Het is essentieel dat u deze instructies volgt!	
AANDACHT	
Teksten met AANDACHT geven mogelijke materiële schade aan. Het is essentieel dat u deze instructies volgt!	

OPMERKING Dit symbool geeft een tekst aan die een belangrijke aanbeveling/opmerking of tips bevat.

De instructies worden beschreven op de volgende manier. Volg de instructies in de volgorde waarin ze worden beschreven in de instructies.

► Eerste instructie



- ▶ Tweede instructie
- ▶ enz.
- Deze lijn geeft lijsten aan
- (3) Cijfers in haken verwijzen naar items in schema's.
- < ... > Teksten tussen haakjes geven akoestische informatie/tips voor de unit aan

2.5 Pictogrammen



Het product heeft een CE-markering die de overeenstemming met de bepalingen van de richtlijn van de Raad 93/42/EG betreffende medische hulpmiddelen en de vervulling van de essentiële vereisten van Bijlage I van deze richtlijn aangeeft.

IP 55

Stofbestendig
Beschermd tegen waterstralen.



Raadpleeg de gebruikshandleiding/brochure.



Milieuvriendelijk gebruik



Gooi het apparaat niet weg bij het huishoudelijk afval.



Gevaarlijke spanning.



Defibrillatiebestendig type BF toegepast deel.



Fabrikant.



Gevolmachtigde van de Europese Gemeenschap



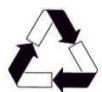
Houdbaarheidsdatum.



Bescherm de batterij tegen brand.



Laad de batterij niet op



Recycleerbaar.

	Niet hergebruiken
	Niet steriel
	Mag maximaal 24 uur na opening worden gebruikt
	Toegestaan temperatuurbereik in C
	Toelaatbare luchtvochtigheid in %
	Toelaatbare luchtdruk in hPa
	Houd uit het zonlicht
	Houd droog
 max.50 x	Maximaal aantal defibrillatieschokken tot 50 keer
	Latexvrij
	Buig of vouw de elektroden niet
	Niet gebruiken indien de verpakking is beschadigd
	Batchcode
REF	Artikelnummer
	Opgelet
	Productiedatum



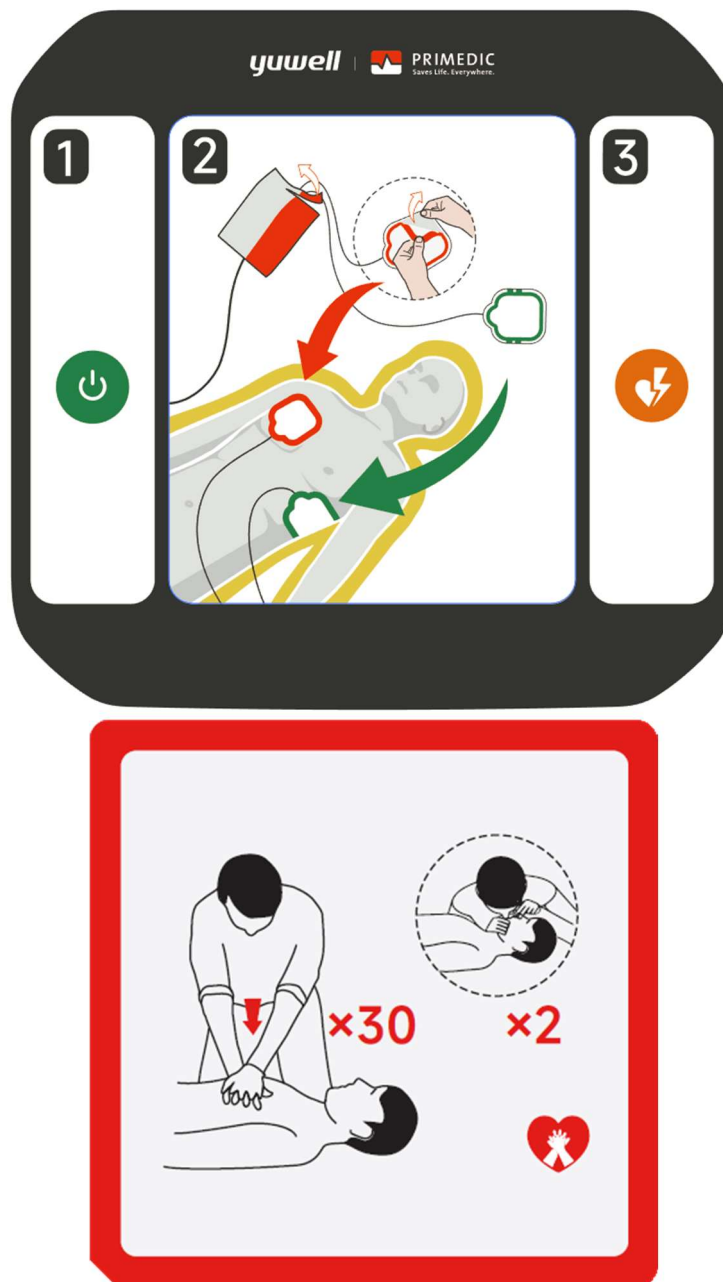
SN

Serienummer



Niet-ioniserende elektromagnetische straling

2.6 Samengevate gebruiksaanwijzing



De korte instructies staan op het apparaat en helpen u bij het gebruik van de HeartSave Y | YA-reeks.

3 Beoogd gebruik

De automatische externe defibrillator van de HeartSave Y | YA-reeks is bedoeld voor gebruik bij volwassenen en kinderen met een ventrikelfibrillatie.

De HeartSave Y | YA-reeks begeleidt de gebruiker ook doorheen cardiopulmonaire reanimatie (CPR) met stembegeleiding.

Als een patiënt ventriculaire fibrillatie of ventriculaire tachycardie ontwikkelt, geeft het apparaat een schok af aan het hart om het verstoorde ritme te normaliseren.

De HeartSave Y | YA-reeks wordt op de patiënt gehouden tot er professionele hulp aankomt, zelfs als de patiënt opnieuw begint te ademen.

De apparatuur is ontworpen om volwassen patiënten en kindpatiënten te behandelen in combinatie met de elektroden elektroden OBS-DE/P(303A1204)/REF 97847. Patiënten van 8 jaar en ouder en/of een gewicht van meer dan 25 kg worden behandeld als volwassenen. Patiënten tussen 1-8 jaar die minder dan 25 kg wegen worden behandeld als kinderen.

OPMERKING Defibrillatoren uit de HeartSave Y | YA-reeks mogen enkel worden gebruikt zoals wordt beschreven en in de omstandigheden die worden beschreven in deze gebruiksaanwijzing!



GEVAAR

Waarschuwing: lichamelijke schade

Risico op hartritmestoornis die tot de dood kan leiden

- Gebruik HeartSave Y | YA-reeks alleen zoals bedoeld
- Gebruik HeartSave niet bij kinderen jonger dan 1 jaar



OPGELET

In medische noodgevallen kan de HeartSave Y | YA-reeks ten minste 20 minuten werken bij kamertemperatuur tot -20 °C.

3.1 Medische indicatie

HeartSave Y | YA moet worden gebruikt wanneer de patiënt elk van de volgende symptomen heeft:

- Bewusteloosheid
- Afwezigheid van normale ademhaling
- Afwezigheid van tekenen van bloedsomloop

3.2 Medische contra-indicatie

HeartSave mag niet worden gebruikt wanneer de patiënt een van de volgende symptomen heeft:

- Bewustzijn
- Ademhaling
- Teken van bloedsomloop

4 Veiligheidsinformatie

4.1 Algemene veiligheidsaanbeveling

Zowel in combinatie met de accessoires en de optionele toebehoren, als afzonderlijk, voldoet de HeartSave Y | YA-reeks aan de momenteel geldende veiligheidsnormen en aan de bepalingen van de regelgeving voor medische producten.



HeartSave en zijn accessoires zijn veilig wanneer ze worden gebruikt zoals bedoeld en wanneer de beschrijvingen en informatie in de gebruiksaanwijzing worden gevolgd.

Desondanks kunnen de HeartSave Y | YA-reeks en de accessoires, indien ze correct worden gebruikt, gevaarlijk zijn voor de gebruiker, de patiënt en derde partijen.

Let bij de opslag en het gebruik van het apparaat op de omgevingsomstandigheden in de technische specificaties.

Volg altijd de bevelen die worden gegeven door de HeartSave Y | YA-reeks!

Gebruik de HeartSave Y | YA-reeks niet in de buurt van ontvlambare materialen.

Houd het apparaat buiten bereik van kinderen!



GEVAAR

Het apparaat mag niet worden gebruikt in de buurt van ontvlambare materialen (bijv. schoonmaakmiddelen of dergelijke) of in een omgeving die is verrijkt met zuurstof of ontvlambare gassen/dampen. Volg het gebruik van het apparaat te allen tijde op.

Het apparaat mag niet worden gebruikt op plaatsen waar er een risico op ontploffing is

4.2 Veiligheidstoelichting voor de gebruiker



WAARSCHUWING

Gebruik het apparaat enkel op een patiënt indien:

- U hebt gezorgd voor de veiligheid alvorens het te gebruiken en dat het in een goede staat is.
- de staat van de patiënt vereist een toepassing of laat deze toe.

Zorg er, alvorens u het apparaat gebruikt, voor dat de temperatuur binnen het temperatuurbereik voor de bediening ligt. Dit is bijvoorbeeld van toepassing als de defibrillator is opgeborgen in een reddingsvoertuig.

Gebruik het apparaat niet als het beschadigd of defect is (bijv. als de defibrillatorkabel beschadigd is of de behuizing beschadigd is).

4.3 Veiligheidstoelichting om de patiënt te beschermen



GEVAAR

Om de HeartSave Y | YA-reeks op een patiënt te gebruiken, moet u:

- Gebruik het apparaat pas op een patiënt als u de bedieningsveiligheid hebt verzekerd.
- Controleer het apparaat voor u het gebruikt en garandeer dat het in een goede staat is!
- Gebruik de apparatuur niet als ze defect is (bijv. als de defibrillatiekabel beschadigd is).
- Gebruik nieuwe, onbeschadigde en niet vervallen defibrillatie-elektroden voor elke patiënt om mogelijke brandwonden te voorkomen!
- Sluit de zelfklevende elektroden alleen aan op de externe defibrillatoren van de HeartSave Y-reeks en HeartSave YA-reeks.
- Gebruik het apparaat niet in de onmiddellijke omgeving van andere gevoelige apparatuur (bijv. meetapparatuur die gevoelig is voor magnetische velden) of sterke bronnen van interferentie die de automatische externe defibrillatoren van de PRIMEDIC HeartSave Y-reeks en HeartSave YA-reeks kunnen beïnvloeden. Houd voldoende afstand van andere energiebronnen (bijv. microgolfoven, inductiekookplaat enz.).

Deze apparaten kunnen de automatische externe defibrillatoren van de PRIMEDIC beïnvloeden en de werkwijze verstoren. Ontkoppel daarom alle andere apparaten van de patiënt alvorens u een defibrillatie uitvoert.

- Ontkoppel voor de defibrillatie alle andere elektrisch bediende medische apparaten die niet defibrillatiebestendig zijn en op de patiënt worden gebruikt.
- Houd de defibrillatie-elektroden weg van andere elektroden, metalen voorwerpen en geaarde voorwerpen!
- Gebruik het apparaat niet bij kinderen jonger dan 1 jaar!
- Plaats de elektroden nauwkeurig volgens de beschrijving.
- Droog de borstkas af en verwijder voorzichtig grote hoeveelheden haar op de patiënt alvorens u de defibrillatie-elektroden aanbrengt.
- Plaats de defibrillatie-elektroden niet rechtstreeks op een geïmplanteerde pacemaker om een mogelijke foute interpretatie door het apparaat en schade aan de pacemaker door de defibrillatie-impuls te vermijden.
- Raak de patiënt niet aan tijdens de ECG-analyse.
- Stop enige reanimatie wanneer de automatische externe defibrillatoren van de PRIMEDIC HeartSave Y-reeks en HeartSave YA-reeks de ECG analyseert.
- Het gelijktijdig gebruik van verschillende medische hulpmiddelen kan een gevaar vormen voor de patiënt als gevolg van de opbouw van patiëntstromen.

4.4 Veiligheidstoelichting voor de bescherming van derde partijen



GEVAAR

Spreek luid en duidelijk tegen mensen in de buurt om ze te waarschuwen voor de defibrillatie, zodat ze wegstappen van de patiënt en niet langer in contact zijn met hem.



4.5 Veiligheidstoelichting voor de bescherming van het apparaat



WAARSCHUWING

Reparaties en installaties van de automatische externe defibrillatoren van de PRIMEDIC HeartSave Y-reeks en HeartSave YA-reeks mogen enkel worden uitgevoerd door gemachtigd en opgeleid personeel door Yuyue. Geen enkele aanpassing van deze apparatuur is toegelaten.

Gebruik alleen originele accessoires van de fabrikant.

Reinig het apparaat op de beschreven manier, d.w.z. enkel in de uitgeschakelde toestand en met ontkoppelde elektroden.

5 Beschrijving van het apparaat

5.1 Algemene beschrijving

De HeartSave Y | YA-reeks is een automatische externe defibrillator (AED) met een geïntegreerde ECG met enkelvoudig kanaal.

De ECG wordt geregistreerd met de elektroden. Wanneer een ritme dat defibrillatie vereist wordt gedetecteerd, geeft de HeartSave een schok om het hartritme te herstellen.

Er zijn twee soorten productmodellen beschikbaar: halfautomatisch en volautomatisch.

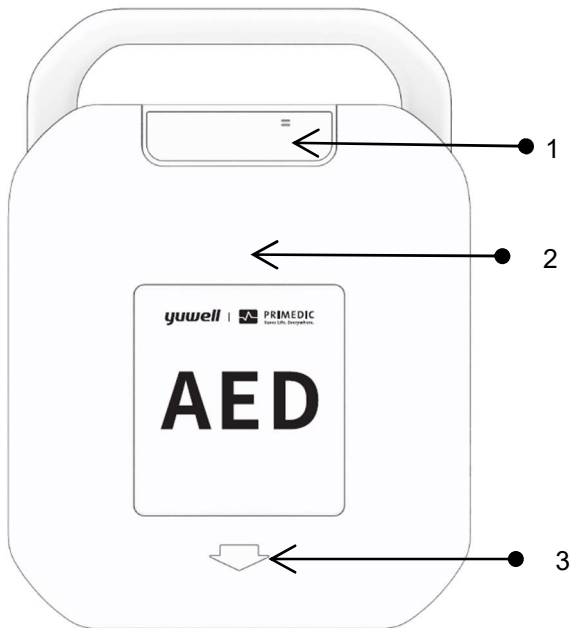
De eigenschappen van de modellen worden in de volgende tabel beschreven.

Defibrillatiemodus	Model	Schokknop
Halfautomatische externe defibrillator	HeartSave Y	JA
Volautomatische externe defibrillator	HeartSave YA	NEE

De HeartSave Y | YA-reeks is ontworpen voor veilig en snel gebruik in geval van nood. De stroomtoevoer van de HeartSave Y | YA-reeks komt van een niet-oplaadbare wegwerplithiumbatterij.

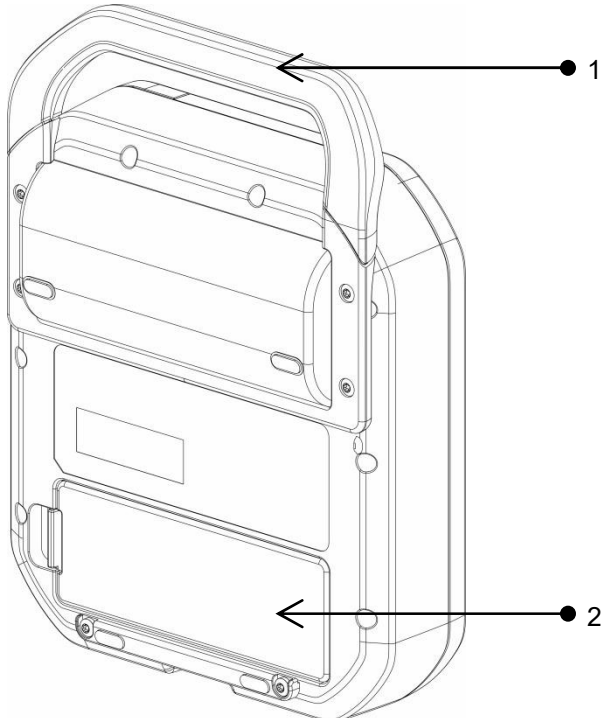
De HeartSave Y | YA-reeks is samengesteld uit een host, elektroden en batterij. Zie voor meer informatie de beschrijvingen in sectie 5.2.

5.2 Beschrijving van de apparaatdetails



Afb. 1 Vooraanzicht met deksel

- (1) Statusdisplay
- (2) Apparaatdeksel
- (3) Open het deksel zoals wordt aangegeven door het pictogram



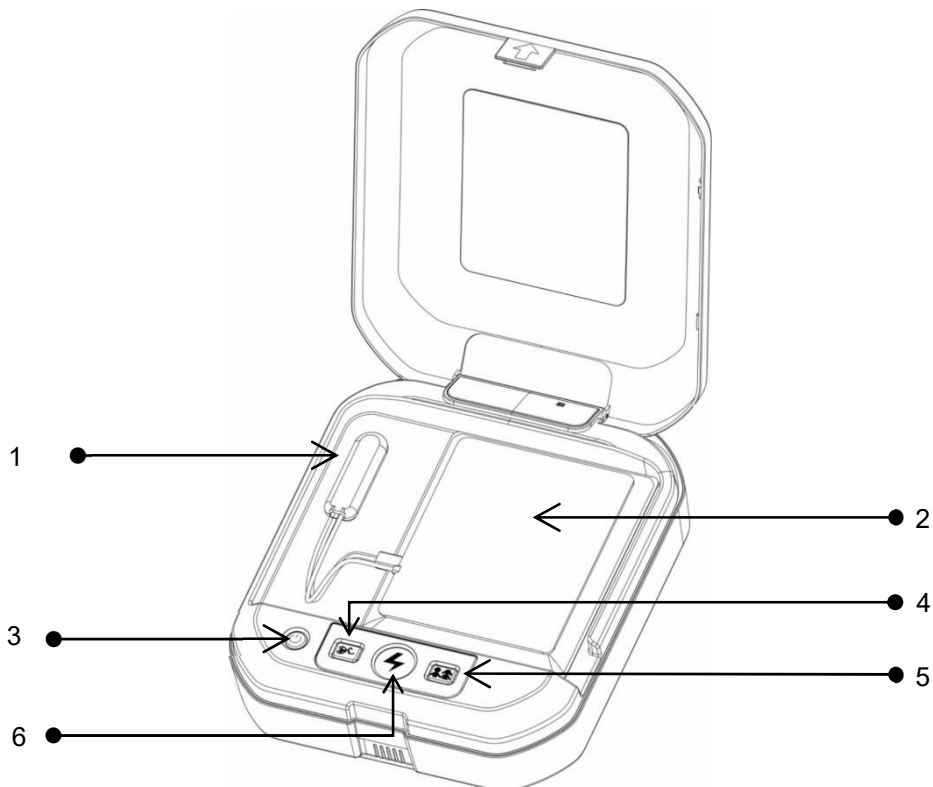
Afb. 2 Achteraanzicht

- (1) Handgreep
- (2) Batterij



Afb. 3 Onderaanzicht

(1) Openingslot apparaatdeksel



Afb. 4 HeartSave Y | YA-reeks vooraanzicht

- (1) Aansluiting voor elektrodeconnectoren en USB-poort
- (2) Elektroden
- (3) Aan/uit-schakelaar met groen achtergrondlicht
Licht groen op: de apparatuur is ingeschakeld en kan correct werken
- (4) Knop om taal te veranderen
- (5) Kinderknop met achtergrondverlichting
Licht groen op: kindermodus
Brandt niet: volwassenmodus
- (6) Schokknop met oranje achtergrondlicht, alleen voor HeartSave Y-reeks (knop voor defibrillatie)
Oranje knipperend: klaar om te worden geschokt

5.3 Noodset van de HeartSave Y | YA





- 1x schaar
- 1x wegwerpscheermes
- 1x wegwerphandschoenen
- 1x reanimatiedoekje

Afb. 5 Noodset van de HeartSave Y | YA

5.4 Statusdisplay

In onderstaande tabel wordt een lijst van de mogelijke dingen in het statusdisplay en hun betekenis weergegeven.

Display	Betekenis	Te ondernemen actie
	Normale status	Apparaat klaar om te gebruiken.
	Indicatie van een mogelijke fout Of tijdens zelftest	Apparaat kan klaar zijn voor gebruik in noodgevallen Batterij binnenkort vervangen Plaats batterijmodule SavePads aansluiten SavePads vervangen Neem in geval van een interne fout contact op met de serviceafdeling

De volgende indicaties van een mogelijke fout kunnen verantwoordelijk zijn voor de "X" in de statusweergave.

Reden	Van toepassing: Ja/Nee	Procedure
Elektroden niet aangesloten	Ja, het apparaat is klaar voor gebruik.	Kan gebruikt worden na het aansluiten van de elektroden.
Batterij bijna leeg	Ja, het apparaat is klaar voor gebruik met minstens 6 schokken van 360 J.	Indicatie van een bijna lege batterij door een spraakaanmelding. Het apparaat kan verder worden gebruikt tot de batterij leeg is.
Batterij leeg	Nee, het apparaat is niet klaar voor gebruik.	Indicatie van lege batterij door een spraakaanmelding. Het apparaat schakelt automatisch uit
Interne fout	Nee, het apparaat is niet klaar voor gebruik.	Indicatie van een interne fout door een spraakaanmelding. Het toestel wordt automatisch uitgeschakeld.



OPMERKING



Als de batterij leeg is, toont het display

Bij het inschakelen klinkt een waarschuwingstoon en wordt het volgende spraakcommando gegeven:

< Batterij bijna leeg! Vervang de batterij zo snel mogelijk > of < Batterij leeg, apparaat zal automatisch uitschakelen >.

6 Voorbereidende maatregelen voor (initiële) inschakeling

6.1 Uitpakken



GEVAAR

Gevaar veroorzaakt door beschadigd apparaat

- ▶ Gebruik geen beschadigde apparaten

Controleer na de levering eerst de verpakking en het apparaat op transportschade.

Als u schade aan het apparaat opmerkt, neem dan onmiddellijk enkel contact op met uw transportbedrijf, dealer of rechtstreeks met gemachtigd onderhoudspersoneel en vermeld het serienummer en beschrijf de schade aan het apparaat.

Bekijk of de levering volledig is in overeenstemming met de bijgeleverde pakbon.

6.2 Elektrode plaatsen

De elektroden van de HeartSave Y | YA zijn in de fabriek al aangesloten en hoeven voor het eerste gebruik niet te worden aangesloten. Als ze echter zijn vervangen of losgekoppeld, moeten ze volgens de onderstaande procedure opnieuw op het apparaat worden aangesloten.



Afb. 6 Elektrode plaatsen

Installatieprocedure:

- ▶ Duw op het deksel om het te openen
- ▶ Steek de elektrodeaansluiting in de elektrode-interface
- ▶ Plaats de elektroden in het apparaat

AANDACHT

Apparaatstatus „X“ na elektrodewissel

- Na het verwisselen van de elektroden op de HeartSave Y/YA toont het apparaat 'X' in de statusweergave.
- Schakel het apparaat in door het deksel te openen of op de aan/uit-knop te drukken. Wacht tot de zelftest is voltooid en het statussymbool in "OK" verandert.



WAARSCHUWING

- Houd de elektrode altijd aangesloten op het apparaat.
- Open de verpakte elektroden pas onmiddellijk voor het gebruik.
- Buig de elektroden niet met kracht.
- Controleer vóór gebruik de verpakking van de elektroden en de kabel op integriteit van de zegels en geldigheid van de vervaldatum.

6.3 Installeer de batterij

De stroomtoevoer van de HeartSave Y | YA-reeks komt van een niet-oplaadbare wegwerplithiumbatterij.

Voordat u de HeartSave Y | YA voor de eerste keer gebruikt, moet u de transportzegel verwijderen en de batterij in het apparaat plaatsen.

6.3.1 Veiligheidsinformatie batterij



WAARSCHUWING

- Laad de batterij niet op! Risico op explosie!
- Demonteer, doorboor of verbrand de batterijen niet. Sluit de batterijklemmen niet kort. Ze kunnen ontsteken, exploderen of lekken, wat tot een persoonlijk letsel kan leiden.
- Plaats de batterij niet in de buurt van brand of warmte. Berg ze niet op onder direct zonlicht.
- Gebruik geen andere batterijen op HeartSave om de veilige bediening te verzekeren.

AANDACHT

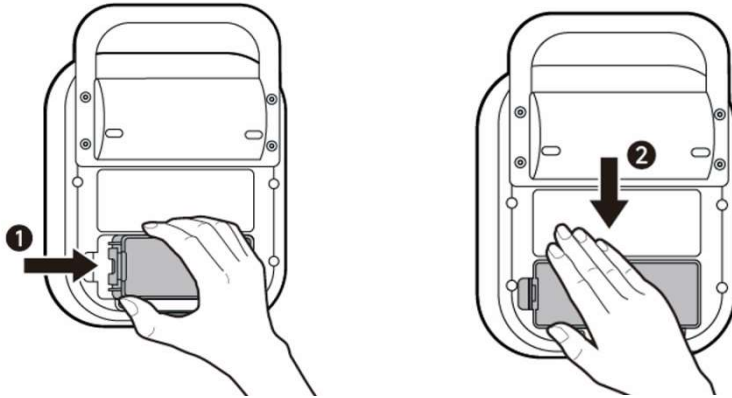
- Let op de vervaldatum van de batterij
- Apparaat is niet klaar voor gebruik
- Vervang de batterijen als ze voorbij de vervaldatum zijn

Houd de documentatie die is bijgeleverd bij de batterij en volg de gebruiksaanwijzing voor bewaring.



OPMERKING Als het apparaat moet worden verstuurd naar technische diensten, verwijder dan de batterij voor de verzending en kleef isolatietape over de contactpunten.
Respecteer de aparte verzendingsregels wanneer u de batterij verzendt.

6.3.2 De batterij plaatsen



Afb. 7 Batterij plaatsen

Procedure:

- ▶ Leg het apparaat op de voorkant.
- ▶ Duw de (nieuwe) batterij (1) in de richting van de pijl in het apparaat tot ze de eindpositie bereikt, zoals wordt getoond op het schema.
- ▶ Duw de batterij dan in de richting van de pijl (2) in het stroommodulevak tot de losknop de tong van de stroommodule veilig in de positie vergrendelt.
- ▶ Duw de batterij volledig in het apparaat tot u de “klik” hoort wanneer ze op haar plaats valt en ze gelijk met de buitenste rand van het apparaat loopt.
- ▶ Het apparaat voert vervolgens een zelftest uit.
- ▶ Nadat de zelftest met succes is voltooid, is het apparaat klaar voor gebruik.

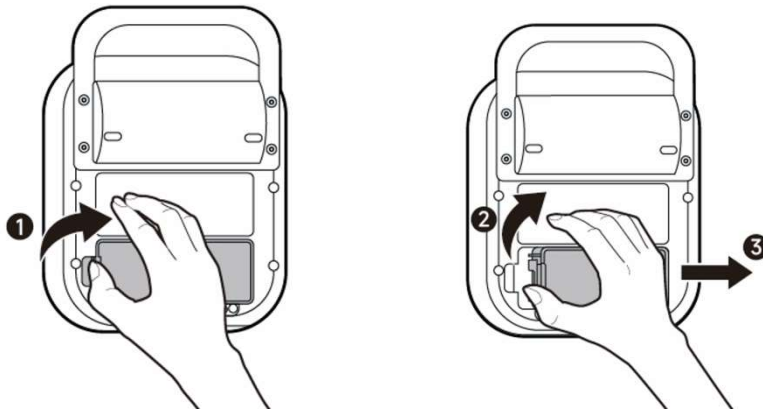
AANDACHT

Indicatie van mogelijke fout

- Als het statusdisplay niet 'OK' weergeeft, ga dan als volgt verder:
Schakel het apparaat in en wacht op het resultaat van de zelftest.

6.3.3 De batterij verwijderen

OPMERKING Vervang de batterij enkel als het apparaat is uitgeschakeld.



Afb. 8 De batterij verwijderen

Procedure:

- ▶ Leg het apparaat op de voorkant.
- ▶ Duw de ontgrendelknop (1) naar rechts tot de tong op de batterij los is en de batterij lichtjes uit het vak springt.
- ▶ Draai de batterij lichtjes in de richting van de pijl (2) en haal ze dan in de richting van de pijl (3) uit het apparaat

6.4 Zelftest

6.4.1 Zelftest na inschakeling van de HeartSave Y | YA-reeks

De HeartSave Y | YA-reeks zal een apparaatzelftest uitvoeren om alle belangrijke functies en signaalmechanismen te controleren.

Als de batterij zich niet in het apparaat bevindt en het statussymbool "X" aangeeft, voert het apparaat bij de plaatsing van de batterij een manuele zelftest van de batterij uit.

Manuele zelftest

Volg de instructies van het apparaat na het plaatsen van de batterij.

Het apparaat geeft met een metronoom aan dat de zelftest wordt uitgevoerd.

1. Voor de manuele zelftest moet het deksel gesloten zijn.
 Als het deksel na de plaatsing van de batterij open is, is het commando **< Sluit het deksel >** hoorbaar. Na drie herhalingen zonder sluiting van het deksel wordt de test voortgezet.
2. Het apparaat geeft de gesproken melding **< Apparaat testen, Als defibrillatie nodig is, open dan het deksel en druk op de aan/uit-knop om de test te onderbreken >**.
 Wanneer het deksel wordt geopend en de aan/uit-knop wordt ingedrukt, geeft het apparaat de gesproken melding **< Testen onderbroken >** en kan het voor een reanimatie worden gebruikt.
3. Daarna voert het apparaat een korte audiotest uit.
4. **< Aan het zelftesten, even geduld. >**
5. Het apparaat geeft de gesproken melding **< Manuele zelfcontrole, open het deksel en volg de instructies >**.
 Deksel van het apparaat openen
6. Het apparaat geeft de gesproken melding **< Koppel de elektrodes los >**.
 Koppel de elektrodes los
7. Het apparaat geeft de gesproken melding **< Sluit de elektrodes aan >**.
 Sluit de elektrodes aan
8. Het apparaat geeft de gesproken melding **< Druk dienovereenkomstig op de knipperende knoppen >**.
 Druk op de knop voor de taalkeuze
 Druk op de schokknop



Druk op de knop voor de kindermodus

9. Het apparaat geeft de melding < **Test voltooid** >.

Gesproken melding < **Apparaat oké** > wanneer de functionaliteit van het apparaat is gegarandeerd.

Gesproken melding < **Apparaat is niet klaar voor gebruik** >. Voer de manuele zelftest opnieuw uit. Neem contact op met ons serviceteam als de melding opnieuw optreedt.

6.4.2 Automatische, regelmatige zelftesten

De HeartSave voert automatisch zelftesten uit om te verzekeren dat hij altijd klaar voor gebruik is.

	Frequentie	Testdekking
SHORT	Dagelijks	Controleer de hoofdcontrolemodule, batterij, stroommodule, elektroden, behandelingsmodule.
MEDIUM	Eerste dag van de maand	Controleer de hoofdcontrolemodule, batterij, stroommodule, elektroden, behandelingsmodule, 1J-lading en ontlading, 200J-lading en ontlading, luidspreker.
LONG	Elk jaar op 1 juli en 1 januari	Controleer de hoofdcontrolemodule, batterij, stroommodule, elektroden, behandelingsmodule, 1J-lading en ontlading, 360J-lading en ontlading, luidspreker.

*De dagelijkse zelftest is ingesteld op 05:00 uur universele tijd gecoördineerd. Houd er rekening mee dat het apparaat geen tijdsveranderingen voor specifieke regio's herkent. De zelftesttijd is afhankelijk van de regio en tijdzone.

6.4.3 Automatische bewaking van de unit

De HeartSave monitort de belangrijkste apparatuur- en veiligheidsfuncties permanent tijdens de bediening. Als er een fout wordt gedetecteerd tijdens een van de vele interne zelftesten en deze fout ervoor zorgt dat de bediening van de eenheid niet langer veilig gaat, verschijnt het "X"-symbool op het statusdisplay.

OPMERKING Onder bepaalde omstandigheden zal deze fout slechts tijdelijk aanwezig zijn of kan ze omkeerbaar zijn en daarom moet u de eenheid altijd opnieuw inschakelen nadat deze melding verschijnt en na een wachtperiode. Wacht op het resultaat van de interne inschakelzelftest. Als deze lukt, kunt u de eenheid zonder problemen blijven gebruiken. Als de fout aanwezig blijft, neem dan contact op met onze onderhoudsafdeling voor een meer nauwkeurige analyse.

6.5 Taalwijziging

U kunt tijdens het gebruik op de taalkeuzetoets drukken totdat de gewenste taal is geselecteerd. De HeartSave Y | YA ondersteunt optioneel tot 4 talen. Telkens de knop opnieuw wordt ingedrukt, wordt de geselecteerde taal kort aangekondigd.

7 De HeartSave gebruiken

OPMERKING De volgorde van de reanimatie wordt gerealiseerd in het apparaat volgens de aanbevolen richtlijnen van de Europese reanimatieraad of American Heart Association.



GEVAAR

Waarschuwing voor explosie

Risico op brandwonden

- Gebruik het apparaat niet in mogelijk explosieve omgevingen
- Gebruik het apparaat niet in met zuurstof verrijkte omgevingen
- Gebruik het apparaat niet in de buurt van ontvlambare materialen



WAARSCHUWING

Waarschuwing: lichamelijke schade

Risico op brandwonden

- Haarophoping op de elektroden verwijderen
- Droog, waar nodig, de huid alvorens de elektroden te bevestigen

AANDACHT

Schade aan andere apparaten

- Verwijder alle apparaten die een risico vormen voor de defibrillatie van patiënten vóór een defibrillatie.

7.1 De patiënt onderzoeken en voorbereiden

Controleer of de patiënt bewusteloos is en niet normaal ademt. Ga als volgt te werk:

- ▶ Leun voorover en praat tegen de patiënt en raak hem/haar aan om te bekijken of hij of zij nog bij bewustzijn is.
- ▶ Als de patiënt niet reageert, leg dan zijn hoofd in de nek en controleer of u ademhaling kunt waarnemen. Controleer de luchtweg indien nodig op vreemde voorwerpen.
- ▶ Als de patiënt niet normaal ademt, maak zijn/haar borstzone dan vrij om de defibrillatie-elektroden aan te brengen. Als de HeartSave nog niet beschikbaar is, zorg er dan voor dat iemand deze haalt om verdere behandeling uit te voeren.
- ▶ Gebruik het bijgeleverde scheermesje om het borsthaar te verwijderen van de plaatsen waar de defibrillatie-elektroden moeten worden aangebracht.
- ▶ Als het oppervlak van de huid vochtig is, droog dan de huid af op de plaatsen waar de defibrillatie-elektroden worden aangebracht om de kleefkracht te verbeteren.
- ▶ Zorg ervoor dat de hulpdiensten zijn ingelicht.

7.2 De HeartSave inschakelen

De HeartSave wordt automatisch geactiveerd door het deksel op het apparaat te verwijderen. Als het apparaat niet automatisch wordt ingeschakeld, schakel het dan in door op de aan/uit-knop te duwen. Hierna zijn alle knoppen ontgrendeld, behalve de schokknop (enkel geschikt voor HeartSave Y-reeks). Defibrillatie kan alleen worden geactiveerd als het apparaat een ritme heeft gedetecteerd dat defibrillatie vereist.

Meteen nadat het apparaat is ingeschakeld, wordt een interne zelftest uitgevoerd om belangrijke functies en signalen te controleren.

Wanneer het apparaat wordt ingeschakeld, en er geen impedantie wordt gedetecteerd, zal de volgende melding worden weergegeven:

< Schakel het apparaat in >

< Bel de hulpdiensten >



7.3 De patiëntcategorie controleren

Defibrillatie met HeartSave kan worden uitgevoerd bij volwassenen en kinderen. Gebruik de kindermodus voor patiënten die jonger dan 8 jaar zijn en/of minder dan 25 kg wegen. Gebruik de volwassenmodus voor patiënten die ouder dan 8 jaar zijn en/of meer dan 25 kg wegen.

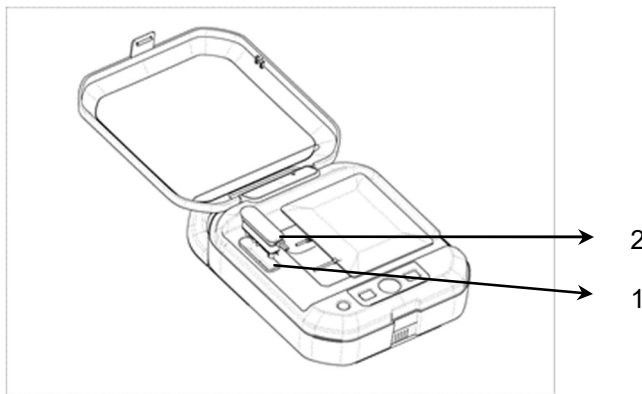
U kunt de kindermodus inschakelen door op de kinderknop te duwen. Als de HeartSave in kindermodus staat, zal het ledlampje naast de kinderknop branden (groen).

De kindermodus is vooral ontwikkeld voor de behoeften van kinderen. In de kindermodus levert de HeartSave minder energie dan in de modus voor volwassenen.

OPMERKING De therapie mag niet worden uitgesteld om de juiste leeftijd of het gewicht van de patiënt te bepalen.

7.4 Sluit de elektrodekabel aan

OPMERKING Als u de elektroden al hebt aangesloten, slaat HeartSave deze stap over.



Afb. 9 Sluit de elektrodekabel aan

- (1) Aansluiting
- (2) Elektrode aansluiting

Procedure:

- ▶ Nadat u de stemmelding **< Sluit de elektroden aan >** hoort,
- ▶ steekt u de connector (2) van de elektrode in de aansluiting (1) op de HeartSave zoals hierboven wordt getoond.

OPMERKING Als de elektroden na een aantal verzoeken niet in het apparaat worden geplaatst, schakelt het apparaat automatisch over op cardiopulmonale reanimatie. Zodra de elektrode is aangesloten, worden de reanimatie-instructies automatisch onderbroken.

7.5 Bereid de patiënt voor

OPMERKING Daarom moet u de wergwerphandschoenen uit het Accessory kit van het apparaat halen en aandoen.

7.5.1 De kleding van de patiënt verwijderen

Gebruik het bijgeleverde scheermesje om het borsthaar te verwijderen van de plaatsen waar de defibrillatie-elektroden moeten worden aangebracht.

7.5.2 De elektroden plaatsen



WAARSCHUWING

Schade aan gellaag op defibrillatie-elektroden

Brandwonden

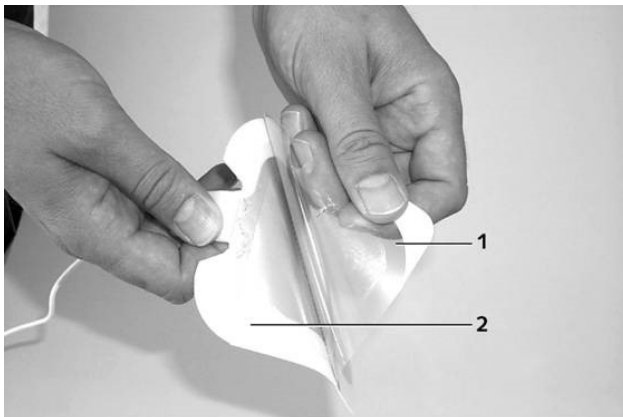
- **Zorg ervoor dat u de gellaag niet aanraakt voor u de elektroden aanbrengt**
- Wees voorzichtig, beschadiging van de gellaag kan leiden tot verbranding van de huid.



OPGELET

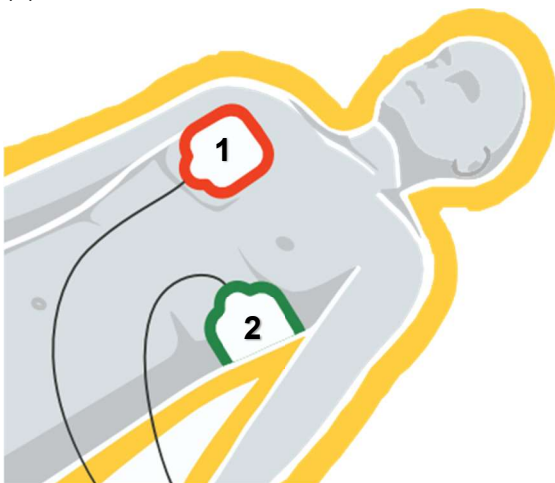
- Gebruik de elektrode niet als deze vervallen, beschadigd is of als de verpakking beschadigd is.
- Controleer de verpakking van de elektroden om de integriteit van de afdichting en de geldigheid van de vervaldatum te verzekeren.

Als bovenstaande elektroden worden gebruikt, kan dit vertragingen in de behandeling van de patiënt en brandwonden veroorzaken.



Afb. 10 De folie van de elektroden verwijderen

- (1) Beschermende folie op de elektroden
- (2) Defibrillatie-elektroden

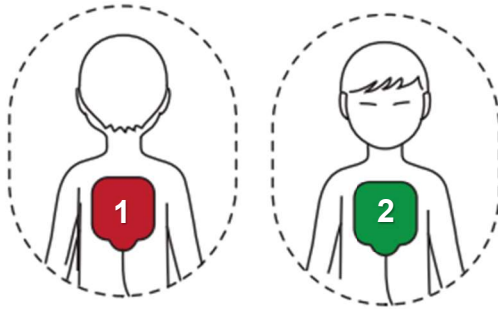


Afb. 11 Positie van elektroden op volwassenen

De posities van de elektroden zijn:

rood **1**: op de rechterkant van de borstkas, onder het sleutelbeen en

groen **2**: op de linkerkant van de borstkas, boven de apex van het hart op de axillaire lijn.



Afb. 12 Positie van elektroden op kinderen

De posities van de elektroden zijn:

rood **1**: op de rug op dezelfde hoogte als het hart

groen **2**: in het midden van de borstkas

De HeartSave zal een stemmelding geven dat u de defibrillatie-elektroden moet aanbrengen op de patiënt.

< Breng de elektrodes aan zoals op de afbeelding wordt getoond >

< Verwijder alle kleding van de borstkas van de patiënt, pak de elektrodes uit en breng ze zoals wordt getoond aan op de blote borstkas van de patiënt >

Procedure:

- ▶ Open de verpakking van de elektroden.
- ▶ Verwijder de beschermende folie van een van de elektroden en plaats de elektrode onmiddellijk op de positie die u eerder had bepaald. (Raadpleeg afbeelding 11 voor volwassenen en afbeelding 12 voor kinderen)
- ▶ Verwijder de beschermende folie van de tweede elektrode en plaats ze op haar positie.
- ▶ Strijk de elektroden uit op de patiënt en zorg ervoor dat er geen luchtballen onder de elektroden zitten!

OPMERKING Als de elektroden na een aantal verzoeken niet aan de patiënt zijn bevestigd, schakelt het apparaat automatisch over op cardiopulmonale reanimatie. Zodra de elektroden correct op de patiënt zijn geplaatst, worden de reanimatie-instructies automatisch onderbroken.

OPMERKING Het wordt aanbevolen om de volgende modellen defibrillatie-elektroden te gebruiken, die voorzien zijn van CE-markering voor defibrillatie.

Fabrikant	Model	Opmerking
Baisheng Medical Co., Ltd.	OBS-DE/P	Zie Bijlage A voor details.



WAARSCHUWING

Als de elektroden niet goed zijn aangebracht, wordt het ECG-signaal niet goed geanalyseerd
Het apparaat zal met een stem melden: **< Breng de elektrodes aan zoals op de afbeelding wordt getoond >**

7.6 De ECG-analyse uitvoeren



GEVAAR

Gevaar voor schade aan de gezondheid van de gebruiker, patiënt of een derde partij

Activeert hartstoornis

- Raak de patiënt niet aan tijdens de defibrillatie
- Waarschuw derde partijen voor de gevaren van een defibrillatie
- Als de patiënt ontwaakt tijdens de reanimatie, stop dan met de reanimatie

Als de defibrillatie-elektroden zijn aangebracht, zal het apparaat de analyse automatisch starten.

De patiënt moet nu in een immobiele positie worden gelegd en mag niet meer worden aangeraakt. Het apparaat meldt:

< Raak de patiënt niet aan, ritme analyseren >

Het algoritme van het apparaatprogramma controleert nu het ECG op een ritme dat defibrillatie vereist.

7.7 Defibrillatie vereist

OPMERKING Het indrukken van de schoktoets tijdens het opladen (voordat deze rood wordt) heeft niet tot gevolg dat de schok wordt vrijgegeven.

OPMERKING Een defibrillatie kan spiersamentrekkingen bij de patiënt veroorzaken.

OPMERKING Als het apparaat aan het laden is of klaar is voor een schok:
als het apparaat nog steeds een schokbaar ritme detecteert, kan het de defibrillatie niet automatisch afbreken.
als het apparaat een niet-schokbaar ritme detecteert, kan het apparaat de defibrillatie automatisch afbreken.

Als het apparaat duidelijk VF vaststelt, zal het een defibrillatie aanbevelen die automatisch wordt voorbereid in het apparaat. Het apparaat geeft de instructie:

de **halfautomatische externe defibrillator** van de HeartSave Y-reeks



< Raak de patiënt niet aan, druk op de knipperende schokknop, geef de schok nu >

Er klinkt een aanhoudende toon en de schokknop knippert "rood".

Druk op tijd op de schokknop volgens de steminstructie

de **volautomatische externe defibrillator** van de HeartSave YA-reeks

< Raak de patiënt niet aan, schok wordt gegeven binnen: "Drie", "Twee", "Één" >

Dien automatisch een schok toe zonder verdere actie

OPMERKING Raak de patiënt niet aan terwijl er een schok wordt gegeven.

De ECG zal niet opnieuw worden geanalyseerd, het apparaat zal verdergaan met de CPR.

De defibrillatie en cardiopulmonaire reanimatie (CPR) worden herhaald volgens de richtlijnen van de ERC-richtlijnen.

Als het apparaat geen schokbaar ritme kan vinden, beveelt het een cardiopulmonaire reanimatie (CPR) aan.



7.8 Cardiopulmonaire reanimatie (CPR)

Als configuratie van de HeartSave Y | YA voor reanimatie volgen we de aanbevelingen van de ERC-richtlijnen van 2021. De ERC-richtlijnen van 2021 maken onderscheid tussen de reanimatieprocedures voor getrainde eerstehulpverleners en eerstehulpverleners voor leken.

7.8.1 Reanimatie voor getrainde eerstehulpverleners

De 2021 ERC-richtlijnen bevelen aan dat getrainde eerstehulpverleners 2 beademingen uitvoeren na hartmassage. Voor getrainde eerstehulpverleners worden verschillende procedures aanbevolen voor volwassenen en kinderen. Voor volwassenen adviseert ERC2021 30 hartmassage afgewisseld met 2 beademingen. Voor kinderen adviseert ERC2021 15 hartmassage afgewisseld met 2 beademingen.

< Geen schok aanbevolen > of schok met succes toegediend

< Start met CPR >

Volwassenmodus

Kindermodus

< Geef 30 borstcompressies >

< Geef 15 borstcompressies >

< Geef 2 beademingen >

< Geef 2 beademingen >

7.8.2 CPR voor leken eerstehulpverleners

In de ERC-richtlijnen van 2021 wordt niet aanbevolen dat ongetrainde volwassen eerstehulpverleners beademing uitvoeren, maar alleen continue hartmassage tijdens reanimatie. Als de hulpverlener geen aparte training heeft gehad in pediatrie basisreanimatie, beveelt ERC-2021 30 hartmassage met 2 ademhalingen of continue hartmassage aan voor kinderen tijdens reanimatie.

< Geen schok aanbevolen > of schok met succes toegediend

< Start met CPR >

Volwassenmodus

Kindermodus

Continue hartmassage

< Geef 30 borstcompressies >

< Geef 2 beademingen >

of

Continue hartmassage

7.8.3 CPR-configuratie van de HeartSave Y | YA

De HeartSave biedt de mogelijkheid om de cardiopulmonale reanimatiemaatregelen individueel en klantspecifiek te ontwerpen. Het is bijvoorbeeld mogelijk om in de modus voor volwassenen af te zien van beademing en alleen hartmassage uit te voeren.

In de kindermodus bieden we de optie om te verhogen naar 30 hartmassage + 2 beademingen. In de kindermodus zijn ook continue hartdrukmassages instelbaar.

Reanimatie voor getrainde eerstehulpverleners wordt opgeslagen als de standaard reanimatieconfiguratie. Neem voor een wijziging contact op met uw gespecialiseerde dealer of het serviceteam.

7.8.4 CPR-metronoomfunctie

Daarnaast word je tijdens de hartmassage ondersteund door de metronoomfunctie, die je de juiste frequentie van de hartmassage vertelt. Zorg ervoor dat u het aangegeven ritme aanhoudt. De laatste vijf CPR-metronoomtonen voor een pauze in de borstcompressies zullen anders zijn. De kunstmatige beademing zal ook worden ondersteund door twee akoestische geluiden. Van de tweede tot de vijfde CPR-cyclus worden enkel deze geluidssignalen uitgezonden.

OPMERKING Als de CPR-tijd is verlopen (2 minuten), keert het apparaat terug naar de ECG-analyse.

Voer cardiopulmonaire reanimatie uit tot de hulpdiensten aankomen.

7.9 De defibrillator klaarhouden voor gebruik

- ▶ Controleer de HeartSave op schade na elk gebruik.
- ▶ Reinig de HeartSave en accessoires na elk gebruik. Desinfecteer de HeartSave en accessoires als er een risico op infectie is, zie deel 11.1.
- ▶ Vervang de elektroden en controleer en vervang de batterij indien nodig, zodat de HeartSave opnieuw zo snel mogelijk klaar is voor bediening.
- ▶ Neem alleen contact op met servicepersoneel in geval van storingen of merkbare problemen.

De HeartSave kan op verschillende manieren worden uitgeschakeld:

- Door ong. 3 seconden op de aan/uit-knop te duwen. Er zal gelijktijdig een waarschuwingsspiep weerklinken. Deze tijd is gekozen om te vermijden dat het per ongeluk wordt uitgeschakeld.
- Door het deksel van het apparaat te sluiten.
- Als het apparaat 30 minuten geen signaal herkent en als er geen knop wordt ingedrukt, zal het automatisch uitschakelen.
- Wacht ten minste 30 seconden na het uitschakelen alvorens de energiemodule te verwijderen.

8 Gegevensbeheer

8.1 Gegevensopslag

Apparaat ondersteunt de opslag van de volgende gegevens

Gegevenstype	Gegevensbeschrijving
Systeemlogboek	Serienummer, versie softwarelancering, totale tijd van bediening, batterijinformatie, elektrode-informatie
Therapielogboek	Registratie ECG, Geregistreerde impedantie, Geleverde schokgegevens
Gebeurtenissenlogboek	Opgetreden fouten, waarschuwingen, configuratie, informatie
Audiologboek	Spraakbericht naar eenheid

OPMERKING Als de opslagcapaciteit van het apparaat vol is of het maximaal aantal bestanden is bereikt. Cyclische opslag.

8.2 Gegevensuitvoer

De HeartSave ondersteunt de uitvoer van gegevens naar een USB-schijf. Deze gegevens mogen niet worden gebruikt voor diagnostische doeleinden of voor therapie voor de patiënt.

Controleer de softwareversiemethoden:



- ▶ Plaats een USB-opslagmedium met het corresponderende M600-bestand
 - ▶ Schakel het apparaat in
 - ▶ Als het achtergrondlicht van de schokknop aan is, betekent dit dat de gegevens zijn uitgevoerd.
- Neem voor meer informatie contact op met de lokale dealer of de fabrikant.

OPMERKING De USB-schijf die wordt gebruikt voor de gegevensuitvoer, ondersteunt enkel USB 2.0 FAT32-formaat en ondersteunt geen ander formaat en protocol.

8.3 Configuratie-item


Het apparaat wordt geconfigureerd in de fabriek.


OPMERKING Neem om de configuraties te wijzigen contact op met de lokale dealer of de fabrikant. Als de configuratie onafhankelijk wordt gewijzigd, is de unit niet langer gereed voor gebruik en meldt deze "Internal Error".

9 Accessoires

De accessoires moeten goed worden beveiligd voor een transport.

Het accessoiremateriaal dat in contact komt met de patiënt is aan de bio-compatibiliteitstest onderworpen en is conform ISO 10993-1.

 WAARSCHUWING
<p>Gebruik de accessoires die worden beschreven in de hoofdstuk. Het gebruik van andere accessoires kan schade aan de apparatuur veroorzaken of niet voldoen aan de geclaimde specificaties.</p> <p>Wegwerpaccessoires zijn niet ontworpen om opnieuw te worden gebruikt. Hergebruik kan een risico op besmetting veroorzaken en de meetnauwkeurigheid beïnvloeden.</p>

 OPGELET
<p>De accessoires voldoen mogelijk niet aan de prestatiespecificaties als ze worden opgeborgen of gebruikt buiten de gespecificeerde temperatuur en vochtigheidsgraad. Als de accessoireprestaties lager zijn door veroudering of omgevingsomstandigheden, neem dan enkel contact op met dienstpersoneel.</p>

9.1 Standaard accessoires

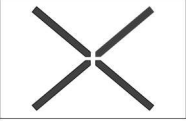
Naam	Module	Opmerkingen
Elektrode	OBS-DE/P(303A1204)	Wegwerpbare defibrillatie-elektroden voor volwassenen en kinderen
Batterij	NRL01C	12 V, 4,2 Ah, niet oplaadbaar

10 Problemen oplossen

Dit deel legt problemen uit die u kunt ondervinden bij het gebruik van HeartSave-defibrillatoren, voor informatie om uw defibrillator in een staat van gereedheid te houden.

Problemen oplossen tijdens gebruik

Probleem	Mogelijke oorzaak	Wat te doen
Kan niet inschakelen	De batterij zit mogelijk niet in het apparaat.	Plaats de batterij.

	De batterij is mogelijk leeg	Volg de 6.3 om een nieuwe batterij te plaatsen
Statusdisplays 	Mogelijk interne fout	Reboot het apparaat en voer een zelftest uit.
	Mogelijk zijn de elektroden niet op de AED aangesloten	Volg 6.2 om de elektroden aan te sluiten
	Mogelijk zijn de elektroden vervallen	De elektroden vervangen
	Misschien is de batterij bijna leeg!	Volg de 6.3 om een nieuwe batterij te plaatsen
Steminstructies < Batterij bijna leeg! Vervang de batterij zo snel mogelijk >	Batterij bijna leeg	Volg de 6.3 om een nieuwe batterij te plaatsen
Steminstructies < Batterij leeg, apparaat zal automatisch uitschakelen >	Batterij leeg	Volg de 6.3 om een nieuwe batterij te plaatsen

Als u problemen en fouten ondervindt die moeilijk op te lossen zijn of die u niet zelf kunt oplossen, neemt u contact op met gemachtigd dienstpersoneel.

11 Reiniging, onderhoud, verzending en afvoer

11.1 Reiniging

	WAARSCHUWING
Waarschuwing: lichamelijke schade voor gebruiker	
Risico op elektrocutie	
<ul style="list-style-type: none"> ▶ Reinig het apparaat enkel wanneer het is uitgeschakeld ▶ Dompel het apparaat niet onder in vloeistoffen 	

Aanbevolen reinigingsmiddelen zijn:

- Water
- Ethanol (75 %)
- Isopropylalcohol (70 %)

Om uw apparatuur te reinigen, volgt u deze regels:

1. Schakel de apparatuur uit, ontkoppel de kabels en verwijder de batterij.
2. Reinig het displayscherm met een zachte, schone doek die bevochtigd is met glasreiniger.
3. Reinig de buitenkant van het apparaat met een zachte, schone doek die met het aanbevolen reinigingsmiddel is bevochtigd.
4. Veeg al de reinigungsoplossing indien nodig af met een droge doek na de reiniging.
5. Droog uw apparatuur op een geventileerde, koele plaats.



11.2 Onderhoud

AANDACHT

Waarschuwing: materiële schade

- Voer geen reparaties aan het apparaat uit.
- Voer geen aanpassingen aan het apparaat uit.
- Ontmantel de HeartSave niet.
- Gebruik enkel originele accessoires!
- Onderhoud is niet toegelaten tijdens het gebruik van het apparaat.

We raden aan regelmatig een visuele inspectie van de unit uit te voeren.

Controleer of de elektroden, de batterij en alle andere accessoires onbeschadigd zijn. Controleer het apparaat en de accessoires regelmatig. Kies de intervallen zo dat de gebruiksklaarheid en bedrijfsveiligheid van het apparaat permanent gegarandeerd zijn.

Neem voor dienstvragen rechtstreeks contact op met ons via:

service@primedic.com

+49 741 257 275

11.3 De HeartSave verzenden



GEVAAR

Risico op brand door kortsluiting

- Bescherm de contactpunten van de batterij voor de verzending met isolerende tape.

Gebruik indien mogelijk de originele doos. Als de originele doos niet langer beschikbaar is, gebruik dan geschikt verpakkingsmateriaal, bevestig het apparaat en wikkel het in om de HeartSave te beschermen tegen impact en schade.

Houd de handgrepen vast wanneer u het apparaat transporteert naar een noodsituatie.

Houd rekening met de nationale en internationale verzendingsregels betreffende het transport van lithiumbatterijen. Neem contact op met je dealer of de fabrikant voor meer informatie.

11.4 Afvoer



OPGELET

Waarschuwing: lichamelijke schade

Risico door brandend zuur

- Verwijder het apparaat, de batterij en enkele onderdelen volgens de lokale regelgeving



Afb. 13: Afvoer

Volgens de basisprincipes van de fabrikant is je product ontworpen en vervaardigd met hoogwaardige recyclebare materialen en onderdelen.

Recycleer het apparaat aan het einde van zijn levensduur via afvalverwijderingsbedrijven die zijn geregistreerd onder het publiek recht (raad recyclingfaciliteiten). Correcte afvoer van dit product helpt bij de milieubescherming.

De registratie van Metrax GmbH bij de relevante autoriteiten garandeert dat de verwijdering en recycling van de elektronische apparatuur die we op de markt brengen veilig is in overeenstemming met de EU-richtlijn betreffende afgedankte elektrische en elektronische apparatuur (WEEE-richtlijn).

Voor bedrijfsklanten in de Europese Unie

Neem contact op met uw dealer of leverancier als u elektrische of elektronische apparatuur wilt afvoeren.



Bijlage A Technische gegevens

Defibrillatie

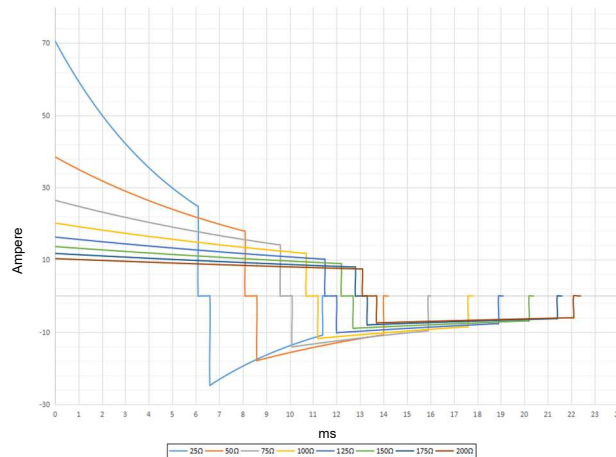
Bedrijfsmodi:	HeartSave Y-reeks: halfautomatische externe defibrillator HeartSave YA-reeks: volautomatische externe defibrillator
Impulsvorm:	Bifasisch afgekapt exponentieel, autocompensatie volgens de patiëntimpedantie.
Optioneel uitgangsvermogen	Voor volwassenen: 100 J, 150 J, 170 J, 200 J, 300 J, 360 J Voor kinderen: 10 J, 15 J, 20 J, 30 J, 50 J, 70 J, 100 J Raadpleeg hoofdstuk 8.3 voor de configuratiemethoden
Standaard schokreeks	Standaard energiesequentie voor volwassenen: Niveau 1: 200 J Niveau 2: 300 J Niveau 3: 360 J Standaard energiesequentie voor kinderen: Niveau 1: 50 J Niveau 2: 70 J Niveau 3: 100 J Schokken: Niveau 1, niveau 2 en niveau 3 kunnen worden geconfigureerd, De energieconfiguratie van het laatste niveau moet hoger zijn dat of gelijk zijn aan de energie van het vorige niveau. Voldoet standaard aan AHA-richtlijnen 2020

360J defibrillatiegolfvorm in impedantie naar 25Ω, 50Ω, 75Ω, 100Ω, 125Ω, 150Ω, 175Ω

R (Ω)	25	50	75	100	125	150	175
10	9.7	10	9.7	9.3	8.9	8.5	8.1
15	15	15	15	14	13	13	12
20	20	20	20	19	18	17	16
30	29	30	29	28	27	25	24
50	49	50	49	47	45	43	41
70	68	70	68	65	62	60	57
100	97	100	97	93	89	85	81
150	146	150	146	140	134	128	122
170	166	170	166	159	151	145	138
200	195	200	195	187	178	170	163
300	292	300	292	280	267	255	244
360	351	360	350	336	321	306	293

Cijfers in J ±10%

Golfvormparameters



Laadtijd:

Parameters voor de HeartSave Y | YA voor het opladen van de eerste schok:

1) nieuwe batterij

Van open apparaatdeksel tot lading 200 J klaar: niet meer dan 7 s

Van open apparaatdeksel tot lading 360 J klaar: niet meer dan 14 s

Van AED-analyse tot lading 200 J klaar: niet meer dan 5 s

Van AED-analyse tot lading 360 J klaar: niet meer dan 12 s

2) nieuwe batterij na 15 ontladingen van 360 J

Van open apparaatdeksel tot lading 200 J klaar: niet meer dan 7 s

Van open apparaatdeksel tot lading 360 J klaar: niet meer dan 14 s

Van AED-analyse tot lading 200 J klaar: niet meer dan 5 s

Van AED-analyse tot lading 360 J klaar: niet meer dan 12 s

Impedantiemeting

25~300Ω

Defibrillatie-elektrode

OBS-DE/P(303A1204): Wegwerpdefibrillatie-elektroden

Houdbaarheid met verzegelde verpakking

tot 60 maanden

Totaal gebied

105±10 cm²

Maximaal aantal defibrillatieschokken

Tot 50 schokken

Batterij

NRL01C


Batterijtype

LiMnO₂, 12V, 4.2Ah, niet-oplaadbaar

Stand-bylevensduur

tot 60 maanden



Bedrijfstijd	150 keer ontlading van 360 J of bediening van 12 uur. (De apparatuur wordt aangedreven door een nieuwe batterij bij 20 °C ± 5 °C van de omgevingstemperatuur, zonder defibrillatieladingen of ontladingen, stemvolume te laag ingesteld.)
Resterende lading na < Batterij bijna leeg > wordt gemeld	Wanneer de batterij een resterende capaciteit van 12% heeft, geeft het apparaat de gesproken prompt < Batterij bijna leeg >. 6 keer ontlading van 360 J of bediening van 30 minuten. (De apparatuur wordt aangedreven door een nieuwe batterij bij 20 °C ± 5 °C van de omgevingstemperatuur, zonder defibrillatieladingen of ontladingen.) Als er geen lading meer mogelijk is, schakelt het apparaat automatisch over op cardiopulmonale reanimatie.
USB-specificatie	
USB-poort	1 poort: USB 2.0
Gegevensopslag	
ECG-golf	10 uur
gebeurtenis	2000 Evenementen
Audiologboek	2 uur
rapport zelftest	3650 Rapporten
Veiligheid	
Classificatie	Medisch product in klasse IIB, Apparaat met interne stroomtoevoer, Defibrillatiebestendig type BF toegepast deel
Identificatie	 Het product heeft een CE-markering die de overeenstemming met de bepalingen van de richtlijn van de Raad 93/42/EG betreffende medische hulpmiddelen en de vervulling van de essentiële vereisten van Bijlage I van deze richtlijn aangeeft.
Classificatie	IP55
Omgevingspecificatie	
Bedrijfsomstandigheden	-5 °C tot +55 °C,
<i>Aanbevolen omgevingsomstandigheden voor een optimale levensduur van de batterij.</i>	5 tot 95 % rel. vochtigheid, maar zonder condensatie 570 hPa tot 1062 hPa
Transport- en opslagomstandigheden	Korte termijn: 30 °C tot +70 °C,
<i>Aanbevolen omgevingsomstandigheden voor een optimale</i>	5 tot 95 % rel. vochtigheid, maar zonder condensatie 570 hPa~1062 hPa Lange termijn: +15 °C tot +35 °C,

<i>levensduur van de batterij.</i>	5 tot 95 % rel. vochtigheid, maar zonder condensatie 570 hPa tot 1062 hPa
Afmetingen (l x b x h)	29,6 cm x 22,0 cm x 9,7 cm (± 0.1 cm)
Gewicht	Ong. 2,5 kg (met energiemodule, batterij en elektroden) ($\pm 0,3$ kg)
Schoktest	Conform de vereisten van 10.1.3a), IEC 60601-1-12:2014
Vibratietest	Conform de vereisten van 10.1.3b), IEC 60601-1-12:2014

Andere

Normen toegepast	Normen (voor toelating in de EU, werden de overeenkomstige geharmoniseerde Europese normen EN gebruikt in plaats van de IEC-normen): IEC 60601-1:2005+AMD1:2012+AMD2:2020 IEC 60601-1-2:2014+AMD1:2020 IEC 60601-2-4:2010+AMD1:2018 IEC 60601-1-6:2010+AMD1:2013+AMD2:2020 IEC 62366-1:2015+A1:2020 IEC 62304: 2006+AMD1:2015 IEC 60601-1-12:2014+A1:2020
------------------	--

Onderworpen aan wijziging
zonder kennisgeving



Bijlage B garantie

Binnen de garantieperiode van 8 jaar zal de fabrikant defecten aan het apparaat gratis verhelpen als deze te wijten zijn aan materiaal- of fabricagefouten. Het toestel kan in zijn oorspronkelijke staat worden hersteld door reparatie of vervanging. Dit is ter beoordeling van de fabrikant.

Een beroep op de garantie verlengt de originele garantieperiode niet.

Garantie en ook wettelijke aanspraken op garantie zijn niet van toepassing indien de bruikbaarheid van het apparaat slechts onbeduidend wordt beïnvloed, of in geval van normale slijtage of schade die na de risico-overdracht ontstaat als gevolg van onjuiste of nalatige behandeling, overmatige slijtage of veroorzaakt wordt door bijzondere externe invloeden waarin volgens het contract niet is voorzien.

Hetzelfde is van toepassing als er ongepaste wijzigingen of foute reparatiewerken zijn uitgevoerd door de koper of een derde

partij.

Alle andere claims tegen de fabrikant zijn uitgesloten, tenzij deze claims gebaseerd zijn op opzet of grove nalatigheid of wettelijke aansprakelijkheidsnormen.

In geval van een garantieclaim moet u het apparaat met het aankoopbewijs (bijv. factuur) terugsturen naar uw dealer of de fabrikant, met vermelding van uw naam en adres.

Metrax After-Sales Service staat ter beschikking, ook wanneer de garantieperiode is verlopen.

Bijlage C Ritmedetectiesysteem

Het ritmedetectiesysteem op de HeartSave analyseert het ECG van de patiënt en detecteert een defibrilleerbaar of niet-defibrilleerbaar ritme.

Het algoritme

- filtert interferentie en meet artefacten
- Berekent meerdere parameters van het ECG-signaal, waaronder frequentie- en morfologische parameters - Verwerpt artefacten van implanteerbare pacemakers
- meet de QRS-ratio

Ritmecategorieën

■ Schokbare ritmes:

Ventriculaire fibrillatie (VF): amplitude $\geq 0,2$ mV

Ventriculaire tachycardie (VT) zonder hartslag

■ Niet-schokbare ritmes: normaal sinusritme, supraventriculaire tachycardie, atriumfibrillatie/trilling, sinusbradycardie, idioventriculaire ritmes, PVC (extra ventriculaire samentrekking) karakteristiek sinusritme, asystole.

Ritme database bron:

De ECG-evaluatiegegevens in de algoritme-evaluatiedatabase komen van de internationale standaarddatabase. De ECG-gegevens van elke database kunnen worden gedownload op <https://www.physionet.org>. Om ECG-gegevens voor verschillende ritmes te verzamelen, werden de volgende 8 databases die hieronder worden beschreven geselecteerd:

- VFDB: MIT-BIH Malignant Ventricular Ectopy Database
- CUDB: CU Ventricular Tachyarrhythmia Database
- MITDB: MIT-BIH Arrhythmia Database
- EDB: European ST-T Database
- SVDB: MIT-BIH Supraventricular Arrhythmia Database
- AFDB: MIT-BIH Atrial Fibrillation Database
- LTAFDB: Long Time AF Database
- SDDB: Sudden Cardiac Death Holter Database

Testresultaten over de prestaties van de apparatuur geconfigureerd met HeartSave-algoritme voor de analyse van schokbaar ritme. Voldoen aan IEC 60601-2-4-vereisten

Testresultaten over IEC 60601-2-4-vereisten worden hieronder getoond.

Ritmecategorie	Vereiste	Testresultaat
Schokbaar (gevoeligheid):		met
VF	≥ 90 %	
VT	≥ 75 %	
Niet-schokbaar (specificiteit)	≥ 95 %	met
Positieve voorspellende waarde	Enkel rapport	>97 %
Fout positief percentage	Enkel rapport	<2 %



Bijlage D EMC

De apparatuur voldoet aan de vereisten van IEC 60601-1-2: 2014.



GEVAAR

- Het gebruik van accessoires, omvormers en kabels die niet zijn gespecificeerd of voorzien door de fabrikant van dit apparaat kan leiden tot verhoogde elektromagnetische straling of verlaagde elektromagnetische immuniteit van dit apparaat en kan leiden tot een slechte werking.
- Het gebruik van dit apparaat naast of bovenop andere apparaten moet worden vermeden. Dit kan leiden tot een slechte werking. Indien zulk gebruik nodig is, moet op dit apparaat en het andere apparaat toezicht worden gehouden om te controleren dat ze normaal werken.
- Draagbare RF-communicatieapparatuur (inclusief randapparatuur zoals antennekabels en externe antennes) mag niet dichterbij dan 30 cm (12 inch) bij enig onderdeel van dit apparaat worden gebruikt, inclusief de door de fabrikant gespecificeerde kabels. Anders kan er een verslechtering van de prestaties van dit apparaat optreden.
- Andere apparaten kunnen deze apparatuur beïnvloeden, zelfs als ze voldoen aan de vereisten van CISPR.
- Als het ingevoerde signaal onder de minimale amplitude in de technische specificaties ligt, kunnen er onjuiste metingen optreden.

OPMERKING

- ▶ De apparatuur vereist speciale voorzorgsmaatregelen betreffende EMC en moet worden geïnstalleerd en in bedrijf worden gesteld volgens de EMC-informatie hieronder.
- ▶ Draagbare en mobiele RF-communicatieapparatuur kan deze apparatuur beïnvloeden.
- ▶ Deze apparatuur is bestemd voor gebruik in professionele zorginstellingen of in thuiszorgomgevingen zoals restaurants, cafés, winkels, supermarkten, scholen, kerken, bibliotheken, buiten (straten, trottoirs, parken), woonhuizen (woningen, tehuizen, verpleeghuizen), treinstations, busstations, luchthavens, hotels, hostels, rusthuizen, musea, theaters. Als het in een speciale omgeving wordt gebruikt, zoals een omgeving met beeldvorming met magnetische resonantie, kan de apparatuur worden verstoord door de werking van apparatuur in de buurt.

De apparatuur is geschikt voor het gebruik in de elektromagnetische omgeving die hieronder wordt beschreven. De klant of de gebruiker van de apparatuur moet ervoor zorgen dat deze wordt gebruikt in zulke omgeving.

Uitgezonderd verstoring metingen	Overeenstemming	Elektromagnetische omgeving - praktijkcode
RF-straling volgens CISPR 11	Groep 1	De apparatuur gebruikt enkel RF-energie voor haar interne functie. Daarom is de RF-straling zeer laag en veroorzaakt ze waarschijnlijk geen interferentie in elektronische apparatuur in de buurt.
RF-straling volgens CISPR 11	Klasse B	De apparatuur gebruikt enkel RF-energie voor haar interne functie. Daarom is de RF-straling zeer laag en veroorzaakt ze waarschijnlijk geen interferentie in elektronische apparatuur in de buurt.

De apparatuur is geschikt voor het gebruik in de elektromagnetische omgeving die hieronder wordt beschreven. De klant of de gebruiker van de apparatuur moet ervoor zorgen dat deze wordt gebruikt in zulke omgeving.

Interferentie-immuuntest	IEC 60601-testniveau	Overeenstemmingsniveau
Ontlading van statische elektriciteit (ESD) volgens IEC 61000-4-2	± 8 kV contactontlading ± 15 kV luchtontlading	± 8 kV ± 15 kV lucht
Magnetisch veld bij de toevroerfrequentie (50/60 Hz) volgens IEC 61000-4-8	30 A/m	30 A/m

OPMERKING UT is de voedingsspanning voor het toepassen van het impulstestniveau. Als het apparaat wordt bediend binnen de elektromagnetische omgeving in de tabel Begeleiding en verklaring - Elektromagnetische immuniteit, zal de apparatuur veilig blijven en de volgende essentiële prestaties bieden: energienauwkeurigheid, CPR-functie, gegevens opgeslagen.



De apparatuur is geschikt voor het gebruik in de elektromagnetische omgeving die hieronder wordt beschreven. De klant of de gebruiker van de apparatuur moet ervoor zorgen dat deze wordt gebruikt in zulke omgeving.

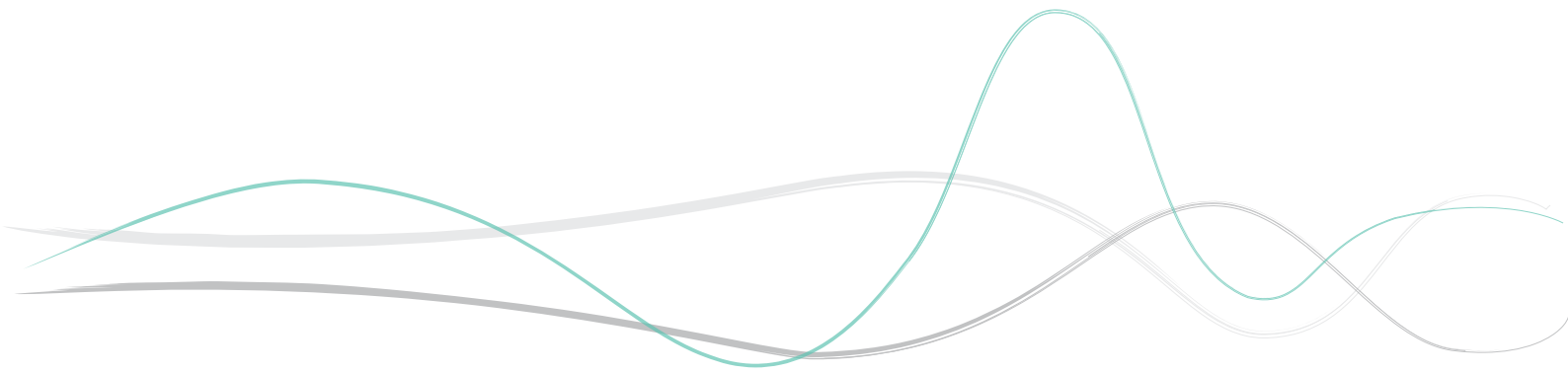
Immunititeit voor interferentietesten	IEC 60601-testniveau	Overeenstemmingsniveau	Nalevingsniveau
Geleidende RF-interferentie volgens IEC 61000-4-6	3 Vrms 150 kHz tot 80 MHz	3 Vrms	3 Vrms 0,15 MHz~80 MHz, 80 % AM bij 1 kHz (IEC 61000-4-6) 0,15 MHz~80 MHz, 80 % AM bij 5 Hz(60601-2-4)
	6 Vrms in ISM-banden en amateur radiobanden tussen 0,15 MHz en 80 MHz	6 Vrms	6 Vrms in ISM en amateur radiobanden tussen 0,15 MHz~80 MHz, 80 % AM bij 1 kHz
Uitgestraalde RF-storingen volgens IEC 61000-4-3	Voor EM-velden: 3 V/m 80 MHz~2,7 GHz (IEC 61000-4-3) , 1 KHz, 80 %, AM 10 V/m, 20 V/m, 80 MHz~2,5 GHz(IEC 60601-2-4) 5 Hz, 80 %, AM		
Nabijheidsvelden van draadloze RF-communicatie-apparatuur IEC61000-4-3	Freq MHz	Testniveau P: max. vermogen, d: afstand, E: immunitieitsniveau	Nalevingsniveau
	385 MHz	P=1,8 W d=0,3 m E=27 V/m voor TETRA400	P=1,8 W d=0,3 m E=27 V/m voor TETRA400
	450MHz	P=2 W d=0,3 m E=28 V/m voor GMRS460; FRS460	P=2 W d=0,3 m E=28 V/m voor GMRS460; FRS460
	710 MHz	P=0,2 W d=0,3 m E=9 V/m voor LTE 13, 17	P=0,2 W d=0,3 m E=9 V/m voor LTE 13, 17
	745 MHz		
	780 MHz		
	810 MHz	P=2 W d=0,3 m E=28 V/m voor GSM800/900; TETRA800; iDEN820; CDMA850;LTE Band 5	P=2 W d=0,3 m E=28 V/m voor GSM800/900; TETRA800; iDEN820; CDMA850;LTE Band 5
	870 MHz		
	930 MHz		
	1720 MHz	P=2 W d=0,3 m E=28 V/m voor GSM1800, CDMA1900; GSM1900; DECT;LTE Band	P=2 W d=0,3 m E=28 V/m voor GSM1800, CDMA1900; GSM1900;
1845 MHz			

	1970 MHz	1,3,4,35;UMTS	DECT; LTE Band 1,3,4,35;UMTS
	2450 MHz	P=2 W d=0,3 m E=28 V/m voor Bluetooth, WLAN 802.11 b/g/n, RFID 2450, LTE Band 7	P=2 W d=0,3 m E=28 V/m voor Bluetooth, WLAN 802.11 b/g/n, RFID 2450, LTE Band 7
	5240 MHz	P=0,2 W d=0,3 m E=9 V/m voor WLAN 802.11 a/n	P=0,2 W d=0,3 m E=9 V/m voor WLAN 802.11 a/n
	5500 MHz		
	5785 MHz		

- OPMERKING**
- ▶ De apparatuur is bedoeld voor het gebruik in een elektromagnetische omgeving waarin uitgestraalde RF-storingen worden gecontroleerd. De klant of de gebruiker van de apparatuur kan helpen om elektromagnetische interferentie te vermijden door een minimale afstand tussen draagbare en mobiele RF-communicatieapparatuur (transmitters) en de apparatuur te houden zoals hieronder wordt aanbevolen, volgens het maximale uitvoervermogen van de communicatieapparatuur.
 - ▶ Als het apparaat wordt bediend binnen de elektromagnetische omgeving in de tabel Begeleiding en verklaring - Elektromagnetische immuniteit, zal de apparatuur veilig blijven en de volgende essentiële prestaties bieden: energienauwkeurigheid, CPR-functie, gegevens opgeslagen
 - ▶ Deze richtlijnen zijn mogelijk niet toepasselijk in alle gevallen. De verspreiding van elektromagnetische factoren worden beïnvloed door absorptie en reflectie van gebouwen, voorwerpen en mensen.

Bijlage E Indexschema

Afb. 1 Vooraanzicht met deksel	14
Afb. 2 Achteraanzicht	14
Afb. 3 Onderaanzicht	15
Afb. 4 HeartSave Y YA-reeks vooraanzicht	15
Afb. 5 Noodset van de HeartSave Y YA	16
Afb. 6 Elektrode plaatsen	18
Afb. 7 Batterij plaatsen	19
Afb. 8 De batterij verwijderen	20
Afb. 9 Sluit de elektrodekabel aan	23
Afb. 10 De folie van de elektroden verwijderen	24
Afb. 11 Positie van elektroden op volwassenen	24
Afb. 12 Positie van elektroden op kinderen	25
Afb. 13: Afvoer	31



Jiangsu Yuyue Medical Equipment & Supply Co., Ltd

No.1 Baisheng Road Development Zone, Danyang, Jiangsu
Postcode: 212300
Volksrepubliek China
Tel.: +86 511 86900833
Fax: +86 511 86900851
www.yuyue.com.cn

Metrax GmbH

Rheinwaldstraße 22
78628 Rottweil
Duitsland
Tel.: +49 741 257 0
E-mailen: info@primedic.com
www.primedic.com

WEEE-Reg.-Nr.: 73450404

